

JAMSTVENI LIST

ARTIKL: _____

BR. UGOVORA/RAČUNA: _____

Jamstveni uvjeti:

- Jamstvo vrijedi tijekom 12 mjeseci uz predočenje ugovora/računa s datumom kupnje i ovjerenim jamstvenim listom. **NAPOMENA!** 12 mjesечно jamstvo odnosi se i na kompresor i na proizvod na napuhavanje ukoliko se isporučuju u kompletu, u protivnom svaki artikl mora imati zasebno jamstvo.
- Jamstvo vrijedi isključivo za kvarove nastale zbog eventualne greške u kvaliteti materijala i/ili loše izrade.
- Iz ovog jamstva izuzeta su mehanička oštećenja, oštećenja nastala uslijed korištenja prekomjerne sile, oštećenja nastala redovitim habanjem materijala, oštećenja nastala radi nepravilnog rukovanja, kao i potrošni dijelovi proizvoda kao što su zaštitna platna tobogana, penjalice i sl.
- Jamstvo isključuje oštećenje šava (osim eventualnih oštećenja uočenih pregledom po preuzimanja proizvoda) jer su isti podložni pucanju i oštećenju zbog sila koje tijekom korištenja djeluju na cjelokupan proizvod i smatraju se kvarovima koje treba otkloniti u standardnom redovnom održavanju.
- Jamstvo gubi valjanost ako:
 - su podaci s ugovora o kupovini i jamstvenog lista brisani, okrnjeni ili mijenjani;
 - nisu poštovana uputstva za uporabu;
 - je proizvod dan na uporabu i/ili rukovanje drugim osobama koje nisu upoznate s ovim dokumentom;
 - nisu poštovana **sigurnosna upozorenja** otisnuta sa prednje strane proizvoda;
 - je proizvod tijekom uporabe bio zanemarivan odnosno se njime nepažljivo rukovalo;
 - nastalo oštećenje nije odmah otklonjeno u ovlaštenom servisu;
 - su na proizvodu rađene bilo kakve dodatne i neovlaštene preinake ili popravci.
- Jamstvo obuhvaća popravak nastalog kvara. Ako je kvar nemoguće popraviti u roku od 30 dana, jamstveni rok se produljuje za vrijeme provedeno na servisu.
- Proizvođač se obvezuje kvarove i nedostatke obuhvaćene ovim jamstvom otkloniti u roku od 45 dana računajući od dana primitka takvog zahtjeva kupca, odnosno u slučaju nemogućnosti otklanjanja kvarova i nedostataka neispravan proizvod zamijeniti novim i ispravnim u razumnom roku.
- Kod besplatne zamjene proizvoda ili ugradnje novih rezervnih dijelova, zamijenjeni dijelovi ili sam "stari" proizvod postaju vlasništvo servisa koji je zamjenu izvršio.
- Jamstvo vrijedi samo za proizvode kupljene u Republici Hrvatskoj.
- Naziv i adresa prodavača: Skylight d.o.o., Kašinci odvojak 2A, 10257 Brezovica

datum kupnje/preuzimanja

pečat

potpis prodavača

UPUTSTVA ZA UPORABU

- Pri prenošenju i transportiranju budite svjesni opasnosti i mogućih ozljeda uslijed priklještenja ruku, nogu, prsti i dr. Zaštitite se noseći zaštitne rukavice i prikladnu zaštitnu odjeću i obuću.

- Pri postavljanju, rastavljanju i korištenju proizvoda na napuhavanje **UVIJEK** kao nadzor neka bude prisutna barem jedna punoljetna/odrasla osoba.

- Proizvod se nikada ne smije vući preko šljunka, betona, kolnika i drugih grubih površina.

- Zona postavljanja treba biti slobodna **najmanje 2m** od bilo kakve prepreke ili objekta.

- Objekti koji se moraju izbjegavati na navedenoj udaljenosti su:

Ograde

Građevine

Stabla i nadzemno raslinje

Električni vodovi

Zidovi

Vodovodne instalacije i sl.

- Provjerite dali je područje oko proizvoda sigurno pa po potrebi dodajte sigurnosne barijere kako bi se onemogućio pristup djeci i kućnim ljubimcima.

- Obavezno držite djecu podalje od kompresora i za vrijeme postavljanja i za vrijeme rada.

- Upravljanje kompresorom ne preporučuje se osobama mladim od **16** godina starosti. Kao i kod svih električnih proizvoda treba se pridržavati mjera opreza prilikom rukovanja i paziti da ne dođe do strujnog udara.

- Kompresor koristi monofaznu struju i nominalna potrošnja mu je **220-240V, 1500W** i priključuje se na standardnu uzemljenu šuko utičnicu.

- Električni priključni kabeli ne smiju se postavljati na visini.

- Nije preporučeno korištenje produžnih kabela. Preporučeno je postavljanje što bliže izvoru napajanja.

- Kompresor treba prikladno utvrditi na podlozi prije stavljanja u pogon.

- Kompresor treba stalno biti u pogonu tijekom korištenja proizvoda. Ispuštanje i protok zraka kroz šavove je normalna pojava. Nemojte pokušavati zatvarati i popravljati šavove.

- Vodite računa o tome da kompresor za vrijeme rada stvara buku i da može ometati okolinu.

- Postavite kompresor na suho mjesto podalje od bilo kakvog izvora vode i vlage.

- Kompresor ima visoki volumen puhanja te ima potrebu za otvorenim pristupom zraku. Postavlja se na mjesta gdje neće usisati prljavštinu, lišće, sitnije predmete i sl .

- Kompresor služi i koristi se samo za napuhavanje proizvoda, te je namijenjen za pogon ovog ili sličnog proizvoda, nije namijenjen za druge komercijalne ili industrijske svrhe.

- Nemojte koristiti električni uređaj/kompresor ako ne radi pravilno, ako je udaren ili ako je oštećen na bilo koji drugi način.

- Nikad ne stavljati prste, olovke i slične predmete kroz rešetku električnog uređaja/kompresora.

- Ne postavljajte proizvod na napuhavanje u blizini otvorenog plamena ili intenzivnog izvora topline.

- Postavite proizvod na suhu i ravnu površinu očišćenu od oštih predmeta.

- Ne koristite proizvod dok nije potpuno napuhan.

- Ne upotrebljavajte unutar proizvoda na napuhavanje otvoreni plamen ili intenzivni izvor topline.

- Ne upotrebljavajte u blizini i unutar proizvoda na napuhavanje nikakve oštre predmete.

- Proizvod na napuhavanje nije pogodan za zaštitu pri lošim vremenskim uvjetima.

- Ne upotrebljavajte proizvod na napuhavanje kao sklonište za vrijeme oluje.

- Ne koristite proizvod po kiši, vjetru i u ekstremnim vremenskim uvjetima.

- Ne koristite proizvod ako je mokar ili vlažan. Temeljito ga osušite prije upotrebe.

- Proizvod nije igračka za vodu i ne smije se koristiti u vodi i s vodom.

- Uvijek pričvrstite/vežite predviđene prstenove na gornjoj, donjoj, prednjoj, stražnjoj i bočnim stranama proizvoda na napuhavanje vrpčama/špagom i klinovima za tlo.

- Pri korištenju proizvoda na napuhavanje **UVIJEK** poštujujte **sigurnosna upozorenja** koja se nalaze otisnuta sa njegove prednje strane, te upoznajte djecu o pravilnom korištenju proizvoda kako ne bi došlo do eventualnih ozljeda, ubrzanog trošenja materijala i/ili oštećenja.

- Prilikom korištenja djeca ne bi trebala imati široku odjeću, šalove i odjeću s dugim vezicama. Moraju skinuti kacige i druga pokrivala za glavu, moraju skinuti cipele i drugu obuću, skinuti naočale i izvaditi sve oštre predmete iz džepova.

- Upozorite korisnike da odjeća sa raznim zakovicama, dugmadi, cif zatvaračima i sl. može prouzročiti ozbiljna oštećenja (rezove) materijala, šavova i svih ostalih dijelova s kojima za vrijeme korištenja dolazi u dodir, ali i ozlijediti ostale korisnike.

- Osobe sa srčanim problemima, visokim krvnim tlakom ili drugom težom dijagnozom ne smiju koristiti proizvod.

- Prilikom korištenja nije dopuštena upotreba konopaca, plahti, remenja, kabela i lanaca jer mogu dovesti do gušenja.

- Držite kućne ljubimce dalje od proizvoda.

- Kako bi izbjegli moguće ozljede i oštećenja uvijek vodite brigu o maksimalnom (propisanom) dozvoljenom broju korisnika unutar proizvoda. Ukupno maksimalno opterećenje u jednom trenutku ne smije prelaziti **250kg**.

- Vodite računa o korisnicima koji se u istom trenutku koriste proizvodom da se međusobno približno podudaraju po visini i težini.

- Imajte u vidu da često trebate kontrolirati proizvod i sve njegove točke sidrenja prije i za vrijeme upotrebe.

- Redovito radite temeljite periodičke preglede proizvoda zbog mogućih oštećenja ili potencijalnih opasnosti.

- Svako nastalo oštećenje mora odmah biti prijavljeno prodavaču i otklonjeno u ovlaštenom servisu kako se ne bi širilo i prouzročilo eventualna veća oštećenja ili stvorilo potencijalnu opasnost za korisnika.

- Prije ispuhivanja proizvod mora biti slobodan od korisnika.

- Uvijek potpuno osušite dijelove proizvoda na napuhavanje i cerade prije nego ih vratite u originalno pakiranje! Takvim postupanjem učinit ćete mnogo u prevenciji nastajanja plijesni, naslaga prljavštine i sličnog, te sprečavanju propadanja materijala od kojih je proizvod napravljen.

- Preporuka je da proizvod na napuhavanje i dodatnu opremu uvijek držite u originalnom pakiranju.

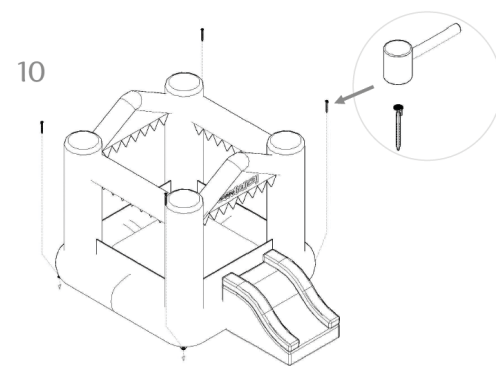
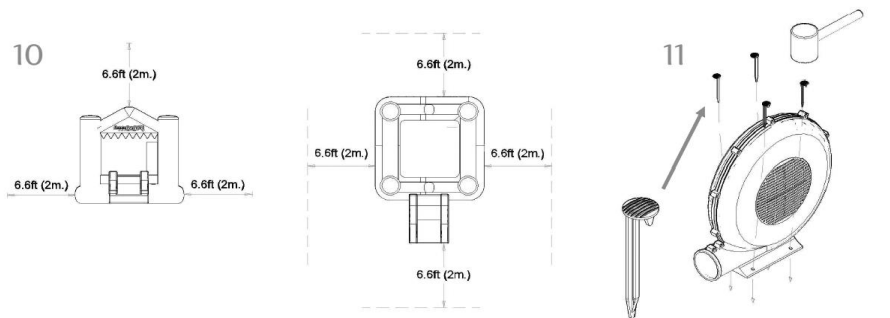
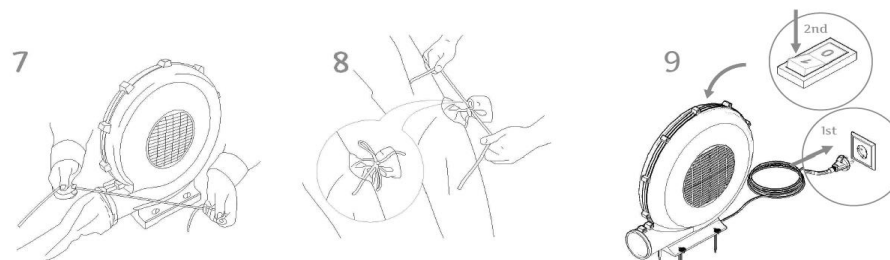
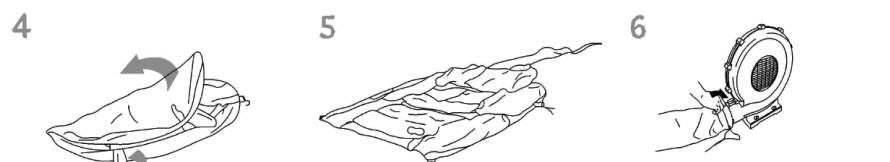
- Proizvod na napuhavanje uvijek čistite blagim sapunom, običnom vodom ili sredstvima predviđenima isključivo za tu namjenu. Nikada ne upotrebljavajte agresivna kemijska sredstva.

- Uvijek proizvod na napuhavanje skladištite na čisto, suho, i tamno mjesto kako bi ga zaštitili od nepogodnih utjecaja vlage, zime, uv zraka, topline i sl..

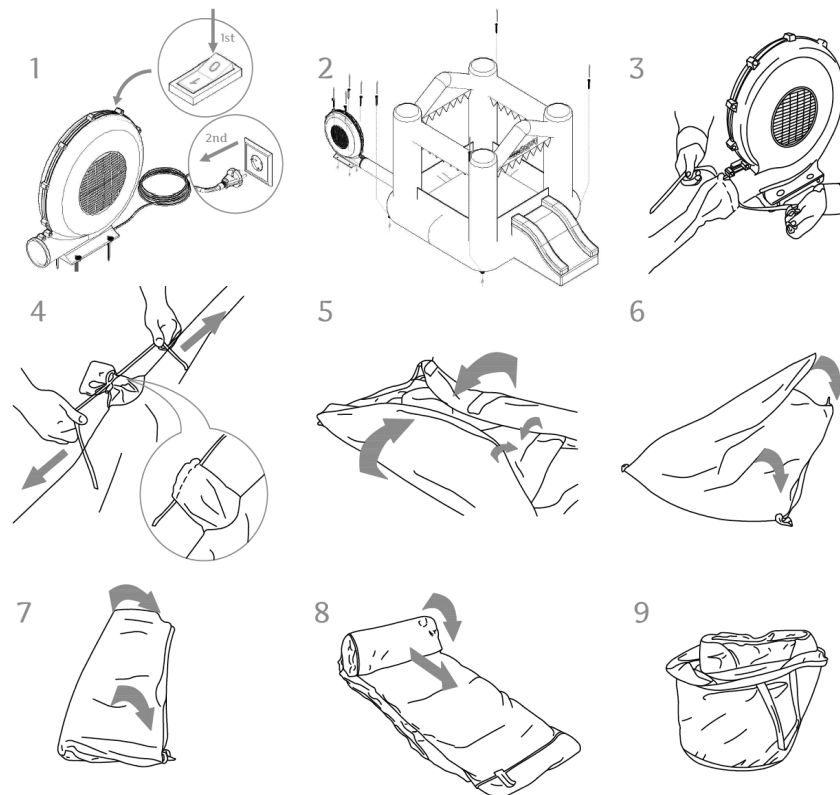
NAPOMENA: Korištenje proizvoda na napuhavanje je isključivo na vlastitu odgovornost! Distributer/proizvođač ne snosi nikakvu materijalnu i/ili kaznenu odgovornost proizašlu uslijed korištenja proizvoda!

SLIKOVNE UPUTE

POSTAVLJANJE I NAPUHAVANJE



ISPUHIVANJE I SPREMANJE



OPREZ! Uređaj na električni pogon

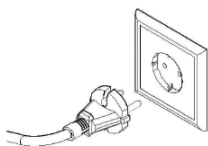


- Uređaj mora biti uzemljen, u slučaju kratkog spoja uzemljenje smanjuje rizik od strujnog udara.
- Uređaj je opremljen kabelom koji ima odgovarajuće žice za uzemljenje.
- Utikač mora biti priključen na utičnicu koja je ispravno instalirana i uzemljena u skladu sa svim lokalnim propisima.
- Uređaj koristi monofaznu struju i nominalna potrošnja mu je 220-240V, 1500W i priključuje se na standardnu uzemljenu šuko utičnicu.

OPREZ! Nepravilna instalacija može dovesti do strujnog udara.

- Ako je potreban popravak, zamjena kabela ili utikača obavezno kontaktirajte prodavača ili ovlaštenog servisera proizvođača.
- Ako ste u bilo kakvoj nedoumici ili ako upute niste u potpunosti razumjeli potražite pomoć prodavača.
- Uzemljeni utikač prikazan je na slici A.

Slika A



KORISTITE SAMO UZEMLJENE UTIČNICE ! OPREZ !

UPOZORENJE: Nepridržavanje navedenih uputa može dovesti do ozbiljnih ozljeda ili smrti. Pazite s korištenjem produžnih kabela. Koristite električnu opremu samo za vanjsku upotrebu. Sačuvajte i koristite upute o korištenju proizvoda.

DODATNI POMOĆNI UREĐAJI



KOMPRESOR + SUŠILICA (koristi se za brže isušivanje proizvoda)



KOMPRESOR + DEFLATOR (koristi se za brže ispuhivanje proizvoda)